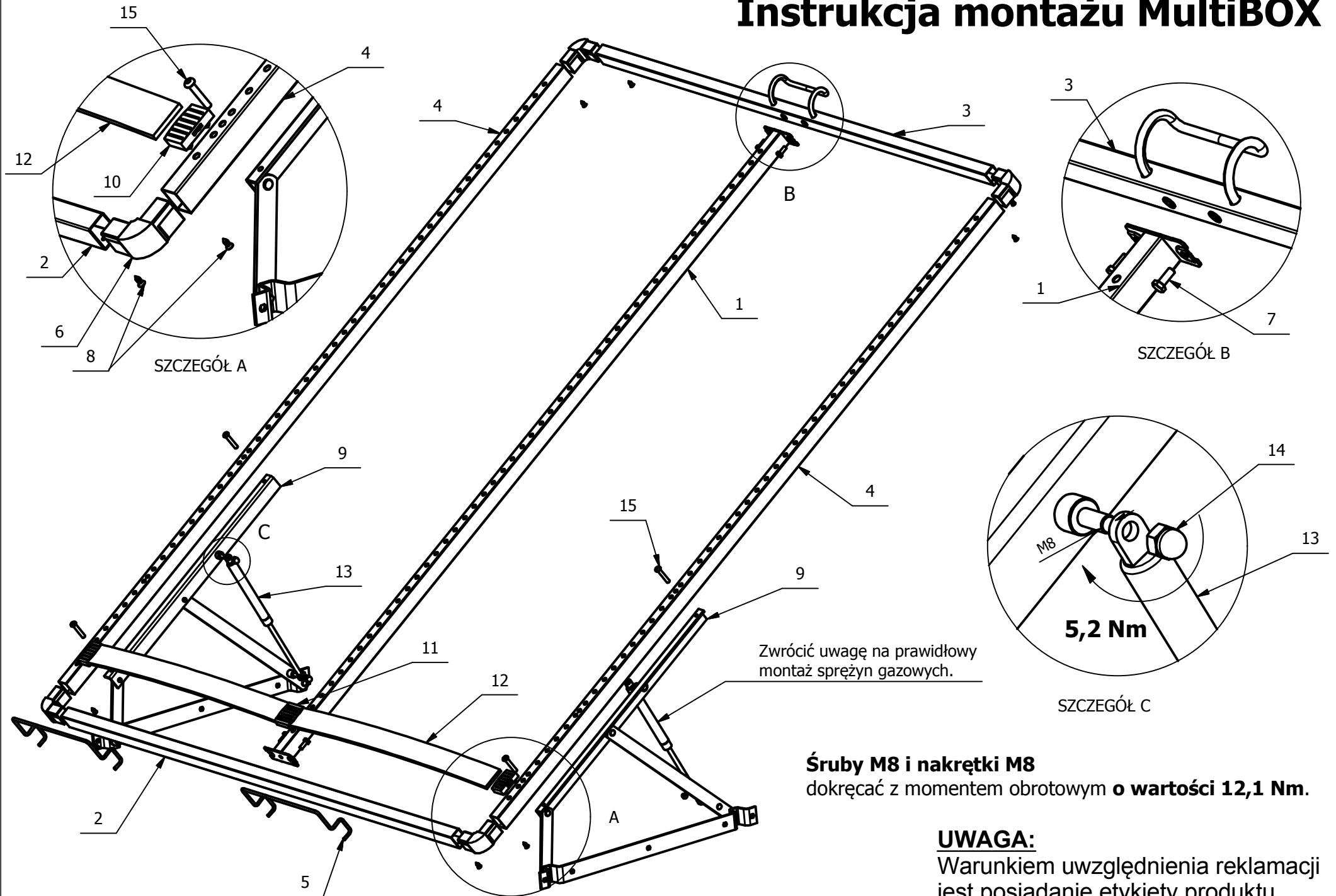
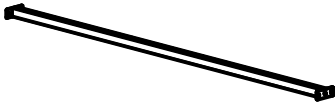



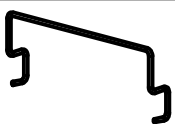

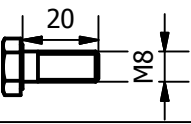

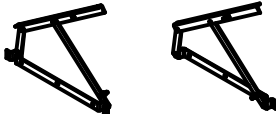



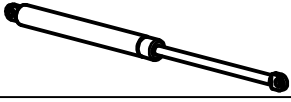

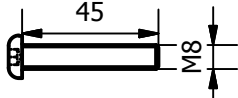
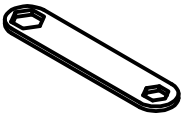
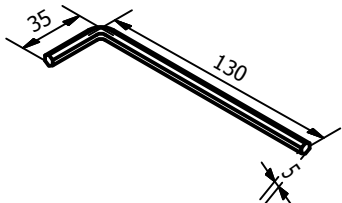


Instrukcja montażu MultiBOX



| Poz. | Rys. | Sztuk |
|------|---|--------|
| 1 |  | 1 |
| 2 |  | 1 |
| 3 |  | 1 |
| 4 |  | 2 |
| 5 |  | 2 |
| 6 |  | 4 |
| 7 |  | 4 |
| 8 |  | 8 |
| 9 |  | 1 kpl. |
| 10 |  | 50 |
| 11 |  | 25 |
| 12 |  | 50 |
| 13 |  | 2 |
| 14 |  | 4 |
| 15 |  | 4 |

| Poz. | Rys. | Sztuk |
|------|---|-------|
| 16 |  | 1 |
| 17 |  | 1 |

UWAGA:

Warunkiem uwzględnienia reklamacji jest posiadanie etykiety produktu