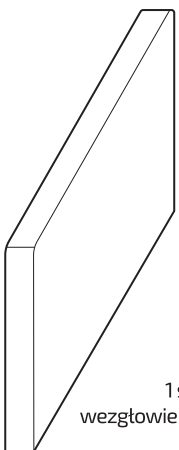
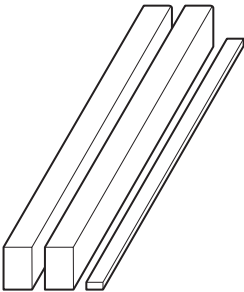
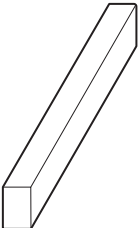

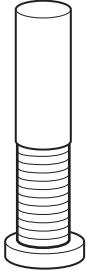
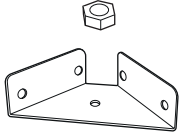
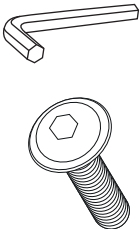
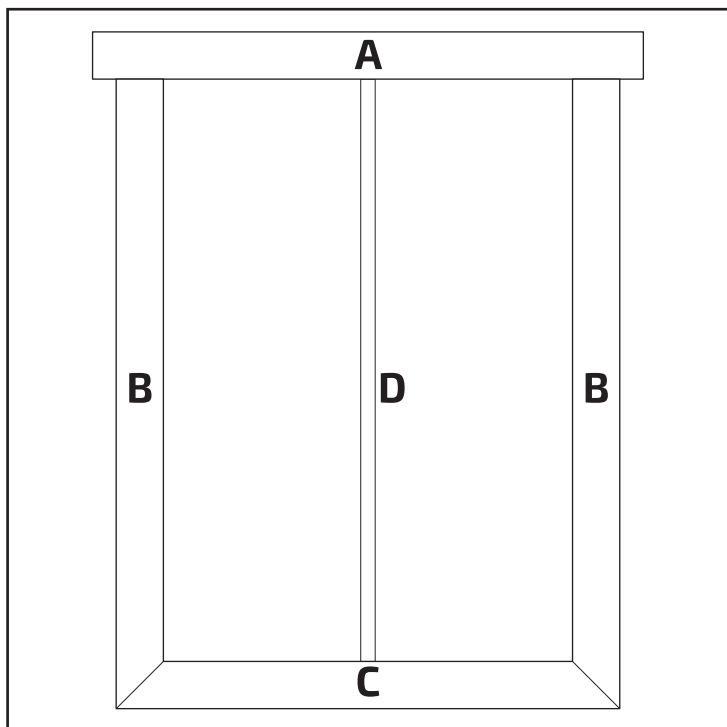


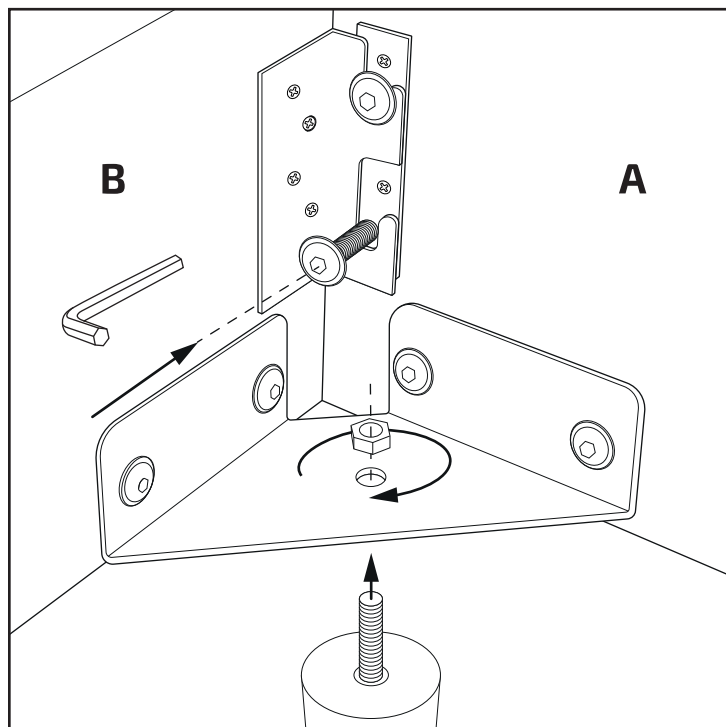
# Instrukcja montażu

Przed rozpoczęciem montażu, sprawdź zawartość paczki

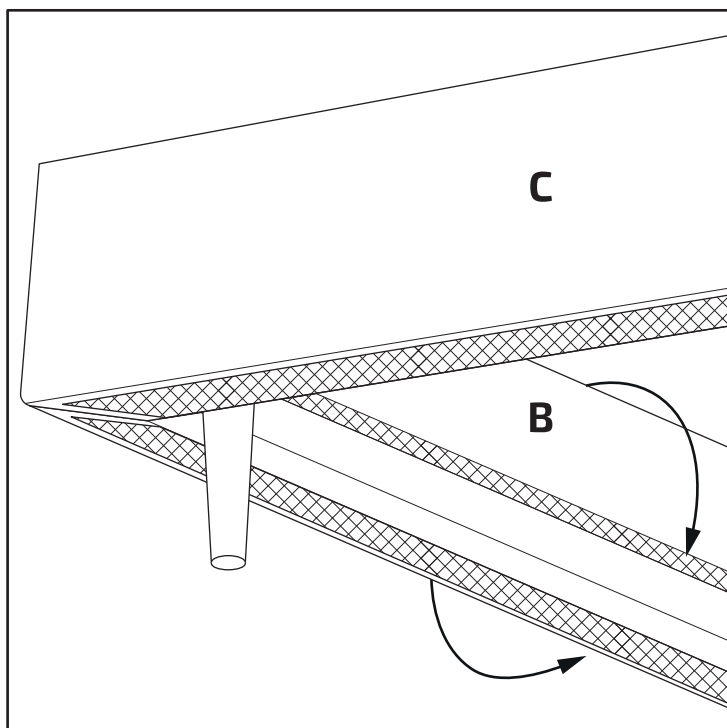
Opakowanie nr 1	Opakowanie nr 2	Opakowanie nr 3	Opakowanie nr 4			
						
1 szt. wezgiowie „A”	2 szt. burta boczna „B”, 1 szt. wspornik środkowy „D”	1 szt. burta frontowa „C”	1 szt. pokrowiec	2 szt. regulowana noga	4 szt. noga, 4 szt. nakrętka M8, 4 szt. trójkąt narożny	1 szt. klucz imbus, 24 szt. śruba M8



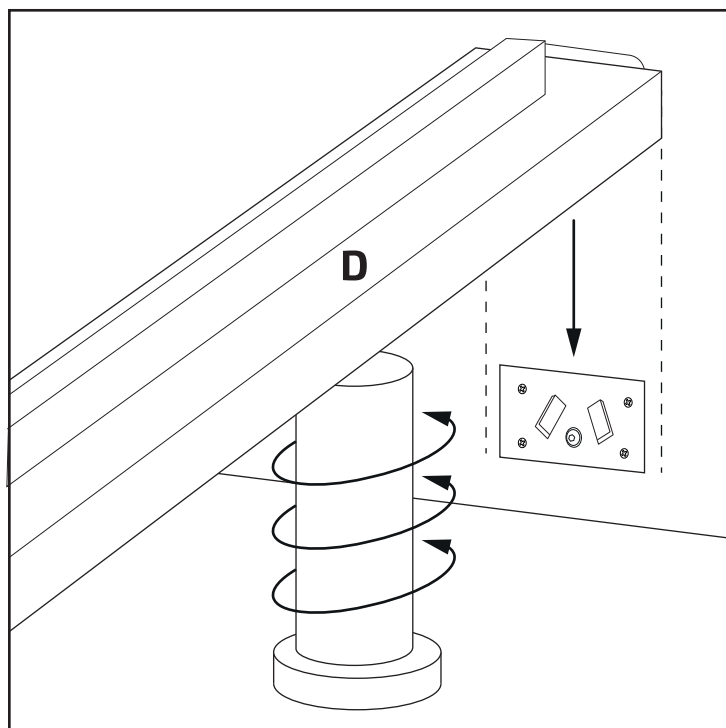
1. Ułóż burty i wezgiłowie na równym podłożu zgodnie z rysunkiem instruktażowym.



2. Połącz burty i wezgiłowie śrubami M8, następnie zamontuj nóżki przekładając gwint przez trójkąt narożny dokręcając od góry nakrętką M8.



3. Przyklej materiał pokrowca do górnego rzepu, naciągnij i przyklej do dolnego zlokalizowanego pod burtą łóżka Marion.



4. Wsuń od góry wspornik środkowy „D” w łącznik poprzeczki znajdującej się w wezgiłowie „A” i w burcie frontowej „C”. Dodaj plastikowe nogi środkowe i ustaw poprawną wysokość.