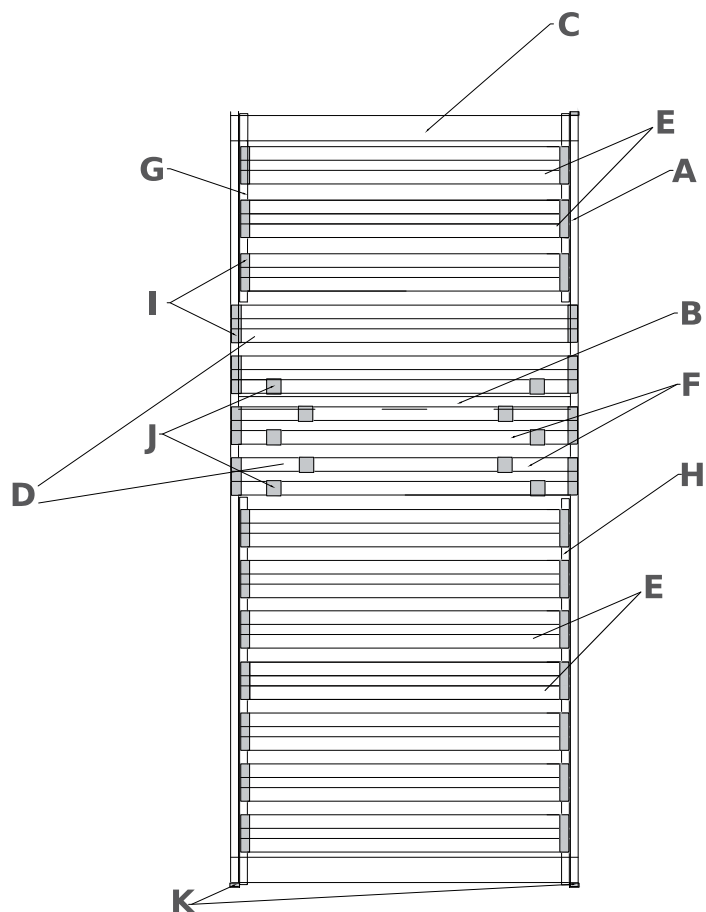


ZESTAWIENIE ELEMENTÓW STELAŻA

DOCJA TYP STELAŻA



CZĘŚCI SKŁADOWE:

- A** - LISTWA BOCZNA
- B** - LISTWA ŚRODKOWA
- C** - LISTWA CZOŁOWA
- D** - LISTWA SPRĘŻYNUJĄCA
- E** - LISTWA SPRĘŻYNUJĄCA II
- F** - LISTWA REGULACJI TWARDOŚCI
- G** - LISTWA FREZOWANA KRÓTKA
- H** - LISTWA FREZOWANA DŁUGA
- I** - UCHWYT PLASTIKOWY BOCZNY
- J** - OPASKA REGULACJI TWARDOŚCI
- K** - ZAŚLEPKA LISTWY BOCZNEJ

*** UWAGA!**

Typ / wymiar jest zależny od wybranego rozmiaru stelaża (patrz tabela na str. 2).

ZESTAWIENIE CZĘŚCI SKŁADOWYCH STELAŻY

LP	CZĘŚCI SKŁADOWE STELAŻA	DOCJA 200 x 70 cm	*	DOCJA 200 x 80 cm	*	DOCJA 200 x 90 cm	*	DOCJA 200 x 100 cm	*	DOCJA 200 x 120 cm	*	DOCJA 200 x 140 cm	*
1	LISTWA BOCZNA	1980 x 50 x 20 mm	**	1980 x 50 x 20 mm	**	1980 x 50 x 20 mm	**	1980 x 50 x 20 mm	**	1980 x 50 x 20 mm	**	1980 x 50 x 20 mm	**
2	LISTWA ŚRODKOWA	650 x 40 x 25 mm		750 x 40 x 25 mm		850 x 40 x 25 mm		950 x 40 x 25 mm		1150 x 40 x 25 mm		1350 x 40 x 25 mm	
3	LISTWA CZOŁOWA	650 x 65 x 20 mm		750 x 65 x 20 mm		850 x 65 x 20 mm		950 x 65 x 20 mm		1150 x 65 x 20 mm		1350 x 65 x 20 mm	
4	LISTWA FREZOWANA	480 x 50 x 20 mm		480 x 50 x 20 mm		480 x 50 x 20 mm		480 x 50 x 20 mm		480 x 50 x 20 mm		480 x 50 x 20 mm	
5	LISTWA FREZ. DŁ.	990 x 50 x 8 mm		990 x 50 x 8 mm		990 x 50 x 8		990 x 50 x 8 mm		990 x 50 x 8 mm		990 x 50 x 20 mm	
6	LISTWA CZOŁOWA II	605 x 65 x 20 mm		705 x 65 x 20 mm		805 x 65 x 20 mm		905 x 65 x 20 mm		1105 x 65 x 20 mm		1305 x 65 x 20 mm	
7	LISTWA SPRĘŻYNUJĄCA	670 x 35 x 8 mm		770 x 35 x 8 mm		870 x 35 x 8 mm		970 x 35 x 8 mm		1170 x 35 x 8 mm		1370 x 35 x 10 mm	
8	LISTWA SPRĘŻYNUJĄCA II	625 x 35 x 8 mm		725 x 35 x 8 mm		825 x 35 x 8 mm		925 x 35 x 8 mm		1125 x 35 x 8 mm		1325 x 35 x 10 mm	
9	LISTWA SPR. REGUL. TW.	610 x 35 x 8 mm		710 x 35 x 8 mm		810 x 35 x 8 mm		910 x 35 x 8 mm		1110 x 35 x 8 mm		1310 x 35 x 10 mm	
10	UCHWYT BOCZNY	PODWÓJNY		PODWÓJNY		PODWÓJNY		PODWÓJNY		PODWÓJNY		PODWÓJNY	
11	OPASKA REGUL. TW.	„17”		„17”		„17”		„17”		„17”		„17”	
12	ZAŚLEPKA	PROSTA		PROSTA		PROSTA		PROSTA		PROSTA		PROSTA	
13	PODKŁ. DYSTANS.	Ø18/8		Ø18/8		Ø18/8		Ø18/8		Ø18/8		Ø18/8	
14	WKRĘT	KONFIRMAT 7 x 50		KONFIRMAT 7 x 50		KONFIRMAT 7 x 50		KONFIRMAT 7 x 50		KONFIRMAT 7 x 50		KONFIRMAT 7 x 50	

LEGENDA:

* Zaznacz wpisując znak „X” rozmiar wybranego stelaża.

** Wpisz ilość zamawianych części składowych.